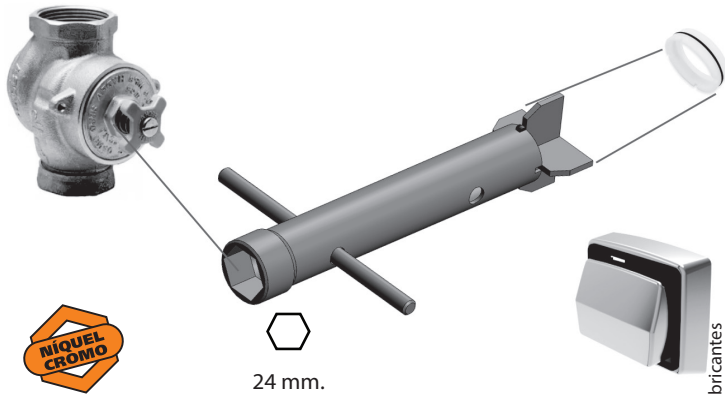


## CRKBTT 6001

FERRAMENTA ESPECIAL PARA REMOVER SEDE E CONTRA SEDE USADA EM VÁLVULAS DE DESCARGA DAS MARCAS: HYDRA MAX COM SEXTAVADO DE 24MM



24 mm.



**GARANTIA 1 ANO**

\*Válido apenas para utilização recomendada

COMPOSIÇÃO: AÇO CARBONO



\*Marcas citadas são de propriedade dos seus respectivos fabricantes

**CRKbtt**  
Ferramentas Hidrossanitárias

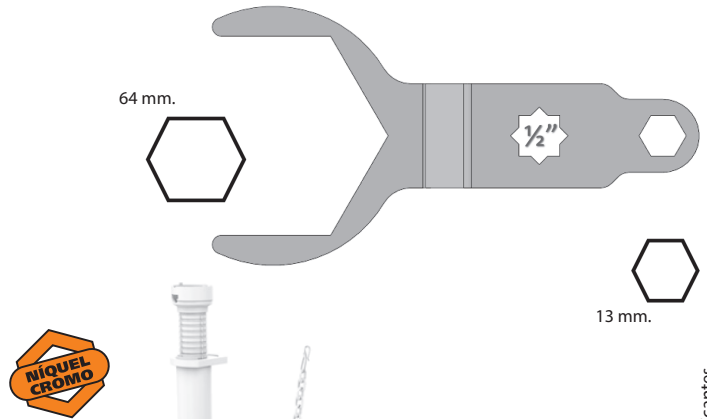
Fabricado por:



CR Ferramentas Automotrix Ind. e Com. LTDA  
CNPJ: 02.871714/0001-09  
Indústria Brasileira

## CRKBTT 6002

FERRAMENTA ESPECIAL PARA INSTALAR E REMOVER A PORCA SEXTAVADA CONVENCIONAL DO MECANISMO DE SAÍDA DE CAIXAS ACOPLADAS DE 3" E CHAVE PARA APERTO DAS PORCAS DE 13MM.



64 mm.

13 mm.



**GARANTIA 1 ANO**

\*Válido apenas para utilização recomendada

COMPOSIÇÃO: AÇO CARBONO



\*Marcas citadas são de propriedade dos seus respectivos fabricantes



**CRKbtt**  
Ferramentas Hidrossanitárias

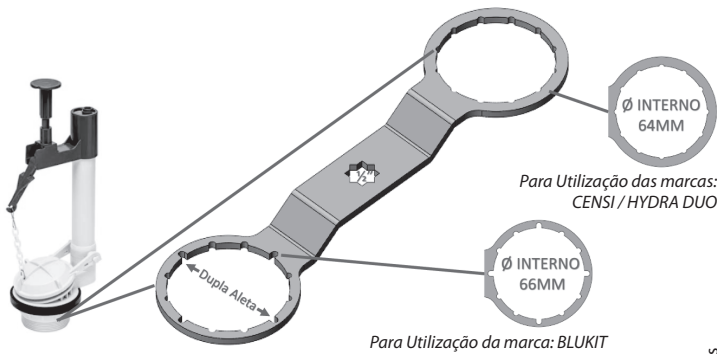
Fabricado por:



CR Ferramentas Automotrix Ind. e Com. LTDA  
CNPJ: 02.871714/0001-09  
Indústria Brasileira

## CRKBTT 6003

FERRAMENTA ESPECIAL PARA INSTALAR E REMOVER A PORCA DENTADA DO MECANISMO DAS CAIXAS ACOPLADAS: BLUKIT, CENSI, HYDRA DUO, E OUTRAS COM PERFIL DENTADO INTERNO.



Ø INTERNO 64MM

Para Utilização das marcas: CENSI / HYDRA DUO

Ø INTERNO 66MM

Para Utilização da marca: BLUKIT



**GARANTIA 1 ANO**

\*Válido apenas para utilização recomendada

COMPOSIÇÃO: AÇO CARBONO



\*Marcas citadas são de propriedade dos seus respectivos fabricantes



**CRKbtt**  
Ferramentas Hidrossanitárias

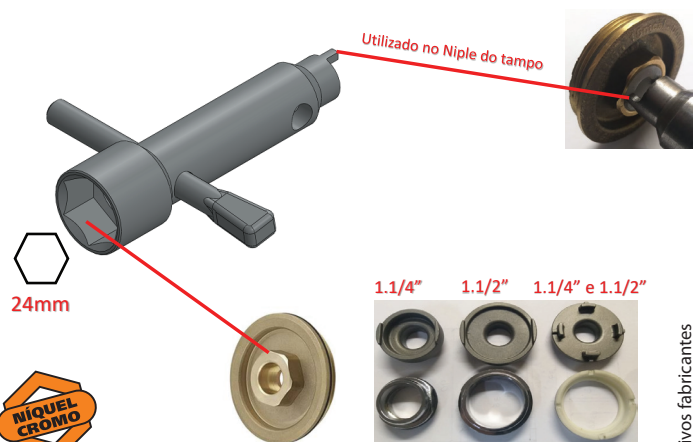
Fabricado por:



CR Ferramentas Automotrix Ind. e Com. LTDA  
CNPJ: 02.871714/0001-09  
Indústria Brasileira

## CRKBTT 6004

KIT DE FERRAMENTAS ESPECIAIS UTILIZADO PARA REPARO E INSTALAÇÃO NAS VALVULAS DE DESCARGA DAS MARCAS: DECA HYDRA E DOCOL.



24mm

1.1/4" 1.1/2" 1.1/4" e 1.1/2"



**GARANTIA 1 ANO**

\*Válido apenas para utilização recomendada

COMPOSIÇÃO: AÇO CARBONO

**CRKbtt**  
Ferramentas Hidrossanitárias

Fabricado por:

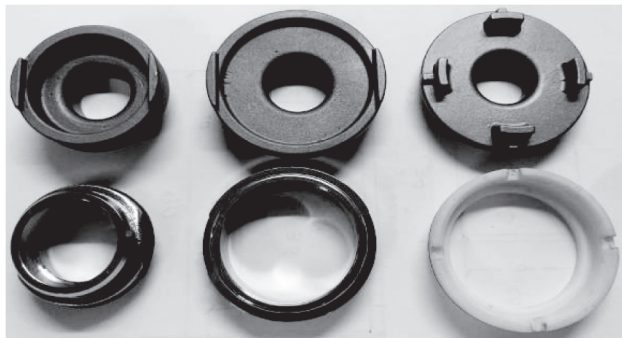


CR Ferramentas Automotrix Ind. e Com. LTDA  
CNPJ: 02.871714/0001-09  
Indústria Brasileira

\*Marcas citadas são de propriedade dos seus respectivos fabricantes

# CRKBTT 6004-A

KIT DE FERRAMENTAS ESPECIAIS UTILIZADO PARA REPARO E INSTALAÇÕES NAS VÁLVULAS DE DESCARGA DAS MARCAS: DECA HYDRA E DOCOL (UTILIZAR COM KBT 6001 OU KBT 6024)



1.1/4"

1.1/2"

1.1/4" e 1.1/2"



Fabricado por:



CR Ferramentas Automotrix Ind. e Com. LTDA  
CNPJ: 02.871714/0001-09  
Indústria Brasileira



**GARANTIA 1 ANO**  
\*Válido apenas para utilização recomendada  
COMPOSIÇÃO: AÇO CARBONO

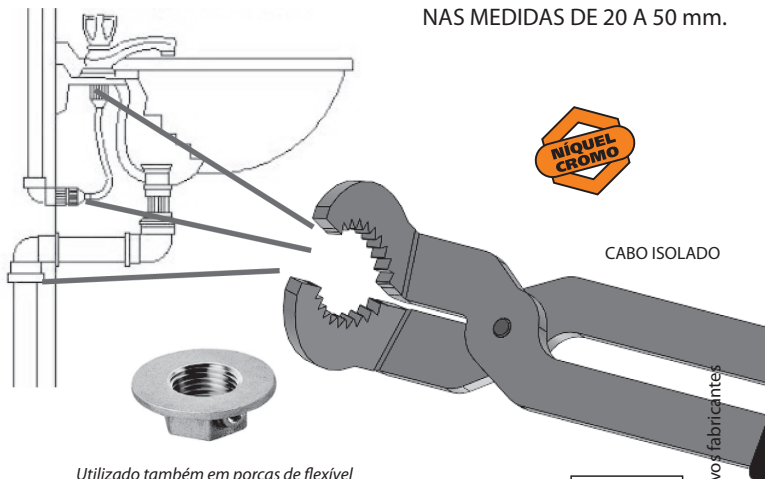


\*Marcas citadas são de propriedade dos seus respectivos fabricantes

# CRKBTT 6005

## ALICATE MULTIUSO

ALICATE MULTIFUNCIONAL UTILIZADO PARA PORCAS E CONEXÕES PLÁSTICAS E METÁLICAS DE LAVATÓRIOS, TORNEIRAS E DESCARGAS, NAS MEDIDAS DE 20 A 50 mm.



Utilizado também em porcas de flexivel



Fabricado por:



CR Ferramentas Automotrix Ind. e Com. LTDA  
CNPJ: 02.871714/0001-09  
Indústria Brasileira



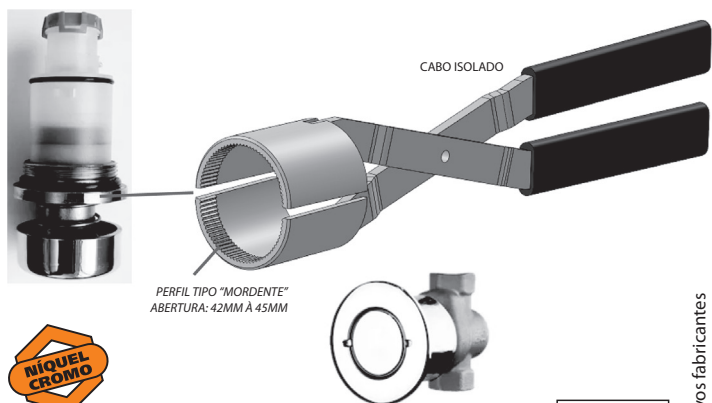
**GARANTIA 1 ANO**  
\*Válido apenas para utilização recomendada  
COMPOSIÇÃO: AÇO CARBONO



\*Marcas citadas são de propriedade dos seus respectivos fabricantes

# CRKBTT 6006

FERRAMENTA ESPECIAL PARA SOLTAR O REPARO DAS VÁLVULAS DE DESCARGA E MICTÓRIOS ANTIVANDALISMO



Fabricado por:



CR Ferramentas Automotrix Ind. e Com. LTDA  
CNPJ: 02.871714/0001-09  
Indústria Brasileira



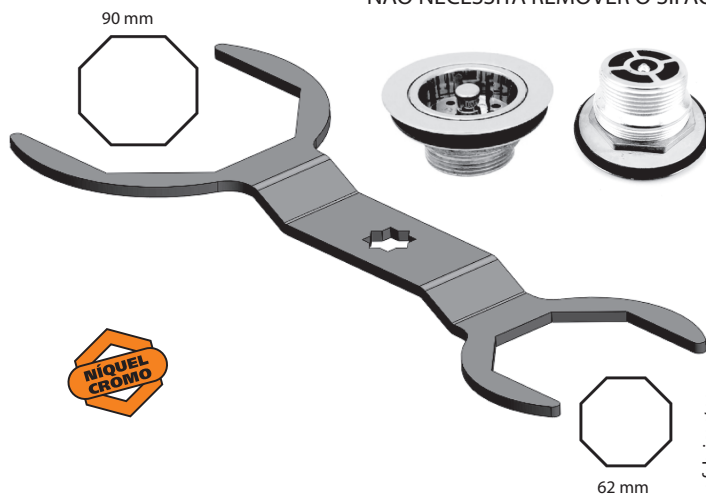
**GARANTIA 1 ANO**  
\*Válido apenas para utilização recomendada  
COMPOSIÇÃO: AÇO CARBONO



\*Marcas citadas são de propriedade dos seus respectivos fabricantes

# CRKBTT 6007

FERRAMENTA ESPECIAL PARA RETIRADA E INSTALAÇÃO DAS PORCAS OITAVADAS, UTILIZADAS EM VÁLVULAS AMERICANAS 3.1/2" e 4.1/2".  
"NÃO NECESSITA REMOVER O SIÃO"



Fabricado por:



CR Ferramentas Automotrix Ind. e Com. LTDA  
CNPJ: 02.871714/0001-09  
Indústria Brasileira



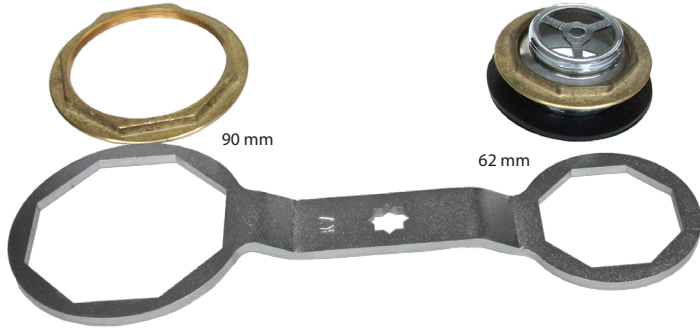
**GARANTIA 1 ANO**  
\*Válido apenas para utilização recomendada  
COMPOSIÇÃO: AÇO CARBONO



\*Marcas citadas são de propriedade dos seus respectivos fabricantes

# CRKBTT 6007 A

FERRAMENTA ESPECIAL PARA RETIRADA E INSTALAÇÃO DAS PORCAS OITAVADAS, UTILIZADAS EM VÁLVULAS AMERICANAS 3.1/2" e 4.1/2".  
"NECESSITA REMOVER O SIFÃO"



Fabricado por:



CR Ferramentas Automotrix Ind. e Com. LTDA  
CNPJ: 02.871714/0001-09  
Indústria Brasileira

**GARANTIA 1 ANO**  
\*Válido apenas para utilização recomendada  
COMPOSIÇÃO: AÇO CARBONO



\*Marcas citadas são de propriedade dos seus respectivos fabricantes

# CRKBTT 6008

FERRAMENTA ESPECIAL PARA APERTO E REMOÇÃO DAS PORCAS PLÁSTICAS DE FIXAÇÃO DE CAIXAS ACOPLADAS E ASSENTOS SANITÁRIO

"Serve para xadores de 2 e 4 aletas"



Fabricado por:



CR Ferramentas Automotrix Ind. e Com. LTDA  
CNPJ: 02.871714/0001-09  
Indústria Brasileira

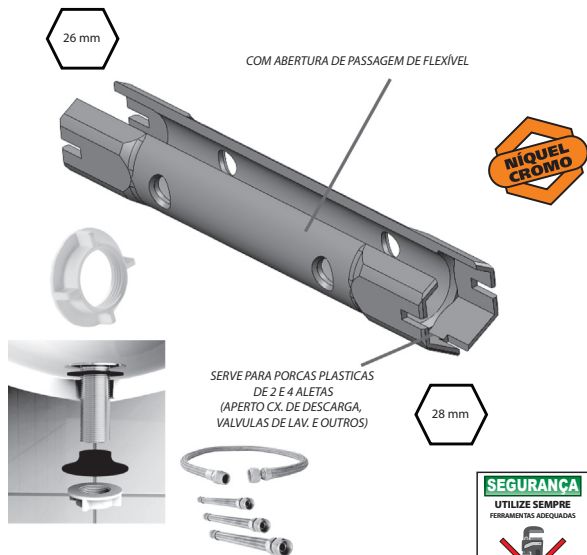
**GARANTIA 1 ANO**  
\*Válido apenas para utilização recomendada  
COMPOSIÇÃO: AÇO CARBONO



\*Marcas citadas são de propriedade dos seus respectivos fabricantes

# CRKBTT 6009

FERRAMENTA ESPECIAL UTILIZADA NAS PORCAS SEXTAVADAS DO ENGATE FLEXÍVEL DE PIAS E LAVATÓRIOS - 26 e 28 mm



Fabricado por:



CR Ferramentas Automotrix Ind. e Com. LTDA  
CNPJ: 02.871714/0001-09  
Indústria Brasileira

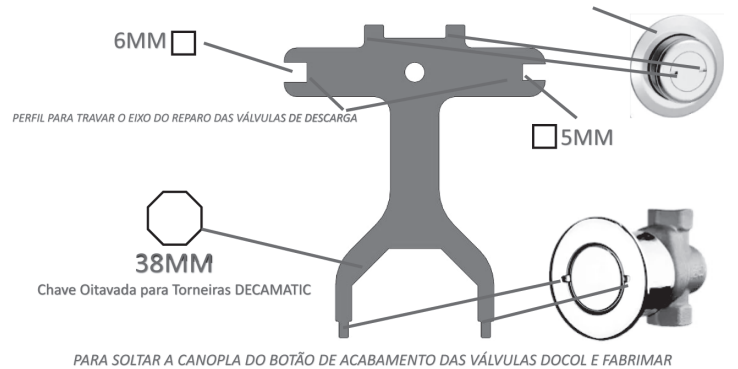
**GARANTIA 1 ANO**  
\*Válido apenas para utilização recomendada  
COMPOSIÇÃO: AÇO CARBONO



\*Marcas citadas são de propriedade dos seus respectivos fabricantes

# CRKBTT 6010

FERRAMENTA ESPECIAL MULTIUSO PARA SOLTAR E APERTAR ACABAMENTOS DAS VÁLVULAS : DECA /DOCOL /FABRIMAR



Fabricado por:



CR Ferramentas Automotrix Ind. e Com. LTDA  
CNPJ: 02.871714/0001-09  
Indústria Brasileira

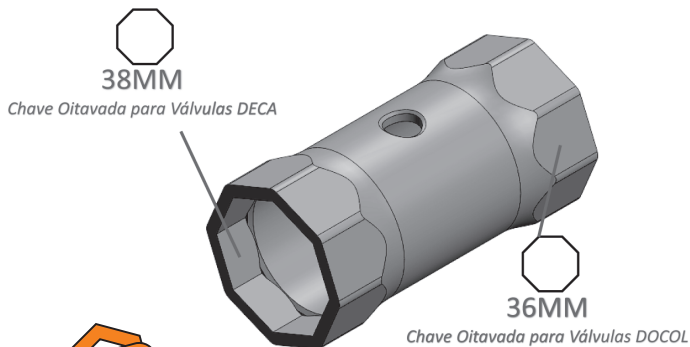
**GARANTIA 1 ANO**  
\*Válido apenas para utilização recomendada  
COMPOSIÇÃO: AÇO CARBONO



\*Marcas citadas são de propriedade dos seus respectivos fabricantes

# CRKBTT 6011

FERRAMENTA ESPECIAL PARA SOLTAR O REPARO DAS VÁLVULAS DE DESCARGA, MICTÓRIOS E CHUVEIROS ANTIVANDALISMO DAS MARCAS: DECA E DOCOL



Fabricado por:



CR Ferramentas Automotrixx Ind. e Com. LTDA  
CNPJ: 02.871714/0001-09  
Indústria Brasileira

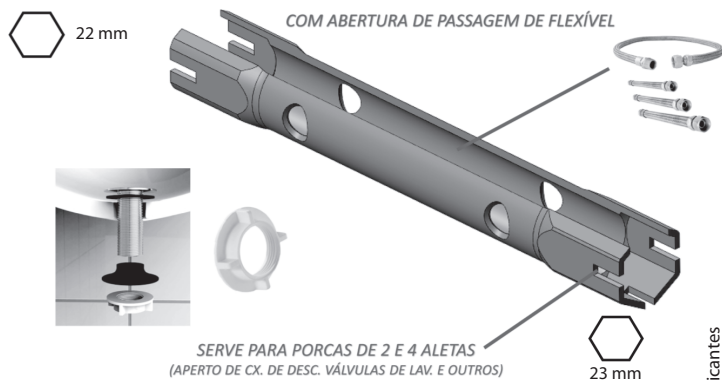
**GARANTIA 1 ANO**  
\*Válido apenas para utilização recomendada  
COMPOSIÇÃO: AÇO CARBONO



\*Marcas citadas são de propriedade dos seus respectivos fabricantes

# CRKBTT 6012

FERRAMENTA ESPECIAL UTILIZADA NAS PORCAS SEXTAVADAS DO ENGATE FLEXÍVEL DE PIAS E LAVATÓRIOS 22 E 23 mm



Fabricado por:



CR Ferramentas Automotrixx Ind. e Com. LTDA  
CNPJ: 02.871714/0001-09  
Indústria Brasileira

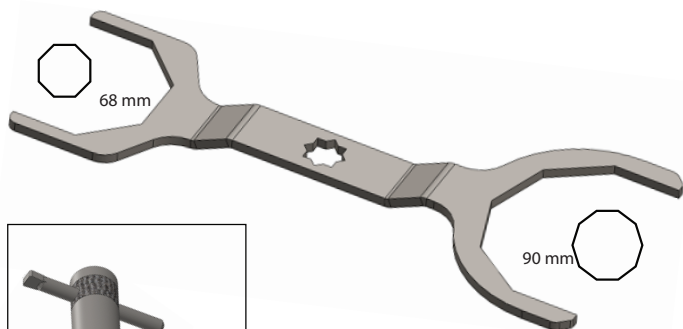
**GARANTIA 1 ANO**  
\*Válido apenas para utilização recomendada  
COMPOSIÇÃO: AÇO CARBONO



\*Marcas citadas são de propriedade dos seus respectivos fabricantes

# CRKBTT 6013

FERRAMENTA ESPECIAL UTILIZADA NAS PORCAS DAS VÁLVULAS DE ESCOAMENTO DA MARCA DECA 3.1/2" E 4.1/2"



Fabricado por:



CR Ferramentas Automotrixx Ind. e Com. LTDA  
CNPJ: 02.871714/0001-09  
Indústria Brasileira

**GARANTIA 1 ANO**  
\*Válido apenas para utilização recomendada  
COMPOSIÇÃO: AÇO CARBONO



\*Marcas citadas são de propriedade dos seus respectivos fabricantes

# KBT 6013 A

FERRAMENTA ESPECIAL UTILIZADA NAS PORCAS DAS VÁLVULAS DE ESCOAMENTO DA MARCA DECA 3.1/2" E 4.1/2" (NECESSITA REMOVER SIFÃO)



Fabricado por:



CR Ferramentas Automotrixx Ind. e Com. LTDA  
CNPJ: 02.871714/0001-09  
Indústria Brasileira

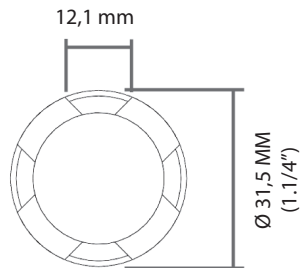
**GARANTIA 1 ANO**  
\*Válido apenas para utilização recomendada  
COMPOSIÇÃO: AÇO CARBONO



\*Marcas citadas são de propriedade dos seus respectivos fabricantes

## CRKBTT 6014

FERRAMENTA ESPECIAL UTILIZADA PARA TRAVAMENTO DA VÁLVULA DE ESCOAMENTO TIPO "CRUZETA"  
(Utilizada em diversas marcas de metais dentro das dimensões especi cadas)



Fabricado por:



CR Ferramentas Automotrix Ind. e Com. LTDA  
CNPJ: 02.871714/0001-09  
Indústria Brasileira

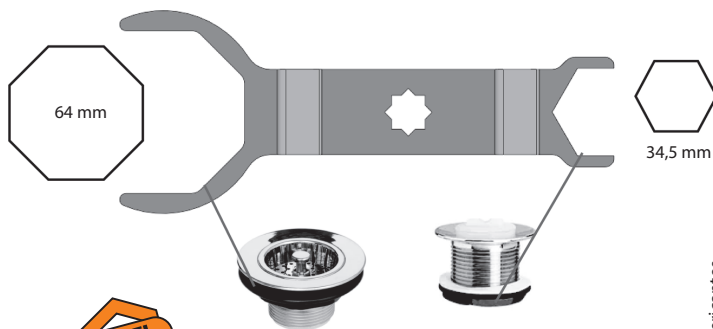
**GARANTIA 1 ANO**  
\*Válido apenas para utilização recomendada  
COMPOSIÇÃO: AÇO CARBONO



\*Marcas citadas são de propriedade dos seus respectivos fabricantes

## CRKBTT 6015

CHAVE ESPECIAL UTILIZADA NA PORCA DA VÁLVULA DE ESCOAMENTO MARCA FORUSI DE 3.1/2" E NA PORCA DA VÁLVULA DE LAVATÓRIO G7/8"  
(Poderá ser utilizada em diversas marcas dentro das dimensões especi cadas)



Fabricado por:



CR Ferramentas Automotrix Ind. e Com. LTDA  
CNPJ: 02.871714/0001-09  
Indústria Brasileira

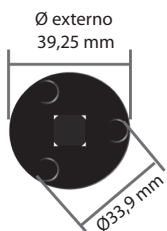
**GARANTIA 1 ANO**  
\*Válido apenas para utilização recomendada  
COMPOSIÇÃO: AÇO CARBONO



\*Marcas citadas são de propriedade dos seus respectivos fabricantes

## CRKBTT 6016

FERRAMENTA ESPECIAL PARA TRAVAR A VÁLVULA DE ESCOAMENTO 3.1/2" e 4.1/2" DE 3 ALETAS  
(Utilizada em diversas marcas de metais dentro das dimensões especi cadas)



Fabricado por:



CR Ferramentas Automotrix Ind. e Com. LTDA  
CNPJ: 02.871714/0001-09  
Indústria Brasileira

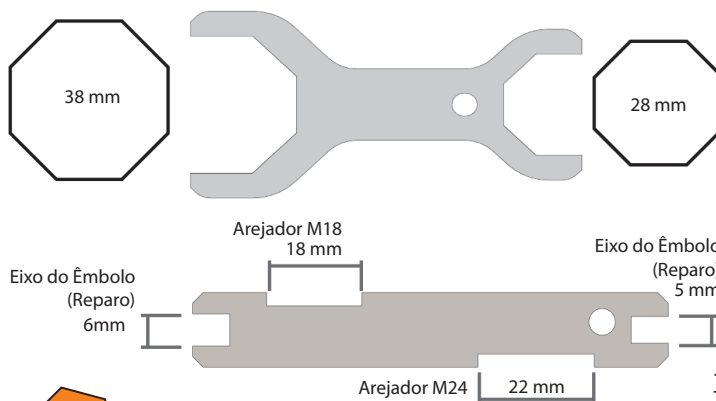
**GARANTIA 1 ANO**  
\*Válido apenas para utilização recomendada  
COMPOSIÇÃO: AÇO CARBONO



\*Marcas citadas são de propriedade dos seus respectivos fabricantes

## CRKBTT 6017

FERRAMENTA ESPECIAL PARA INSTALAÇÃO E REMOÇÃO DOS REPAROS DE VÁLVULAS TEMPORIZADAS DAS MARCAS DECA (DECMATIC) E DOCOL (PRESSMATIC).  
(acompanha acessório para remoção dos arejadores e trava do eixo do êmbolo. Pode ser utilizada em outras marcas com as mesmas medidas).



Fabricado por:



CR Ferramentas Automotrix Ind. e Com. LTDA  
CNPJ: 02.871714/0001-09  
Indústria Brasileira

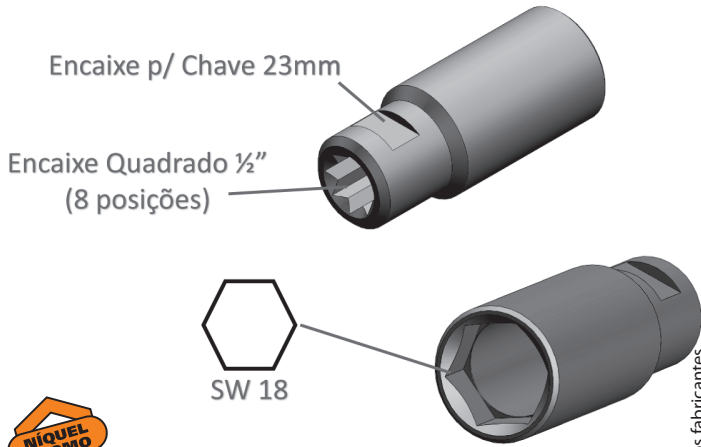
**GARANTIA 1 ANO**  
\*Válido apenas para utilização recomendada  
COMPOSIÇÃO: AÇO CARBONO



\*Marcas citadas são de propriedade dos seus respectivos fabricantes

## CRKBTT 6018

FERRAMENTA ESPECIAL TIPO SOQUETE 18 mm VAZADA LONGA 80mm  
COM ENCAIXE DE 1/2" DE 8 POSIÇÕES PARA SOLTAR E APERTAR CASTELO  
E REGISTRO DE PRESSÃO TIPO MVS e MVR



**CRKbtt**  
Ferramentas Hidrossanitárias

Fabricado por:



CR Ferramentas Automotrix Ind. e Com. LTDA  
CNPJ: 02.871714/0001-09  
Indústria Brasileira

**GARANTIA 1 ANO**

\*Válido apenas para

utilização recomendada

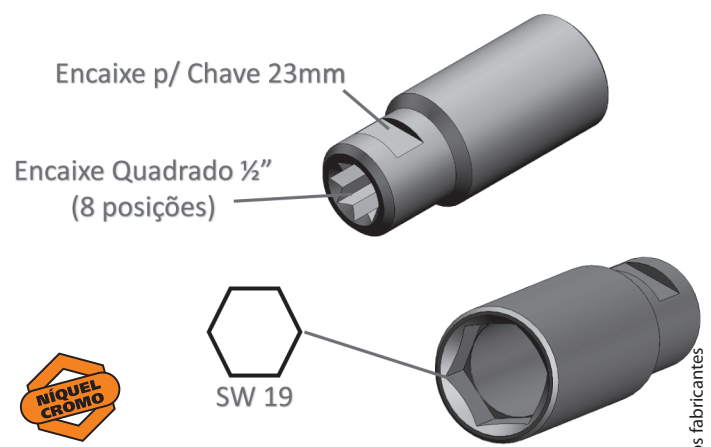
COMPOSIÇÃO: AÇO CARBONO



\*Marcas citadas são de propriedade dos seus respectivos fabricantes

## CRKBTT 6019

FERRAMENTA ESPECIAL TIPO SOQUETE 19 mm VAZADA LONGA 80mm  
COM ENCAIXE DE 1/2" DE 8 POSIÇÕES PARA SOLTAR E APERTAR CASTELO  
E REGISTRO DE PRESSÃO TIPO MVS e MVR.



**CRKbtt**  
Ferramentas Hidrossanitárias

Fabricado por:



CR Ferramentas Automotrix Ind. e Com. LTDA  
CNPJ: 02.871714/0001-09  
Indústria Brasileira

**GARANTIA 1 ANO**

\*Válido apenas para

utilização recomendada

COMPOSIÇÃO: AÇO CARBONO



\*Marcas citadas são de propriedade dos seus respectivos fabricantes

## CRKBTT 6020

FERRAMENTA ESPECIAL TIPO SOQUETE 20 mm VAZADA LONGA 80mm  
COM ENCAIXE DE 1/2" DE 8 POSIÇÕES PARA SOLTAR E APERTAR CASTELO  
E REGISTRO DE PRESSÃO TIPO MVS e MVR.



**CRKbtt**  
Ferramentas Hidrossanitárias

Fabricado por:



CR Ferramentas Automotrix Ind. e Com. LTDA  
CNPJ: 02.871714/0001-09  
Indústria Brasileira

**GARANTIA 1 ANO**

\*Válido apenas para

utilização recomendada

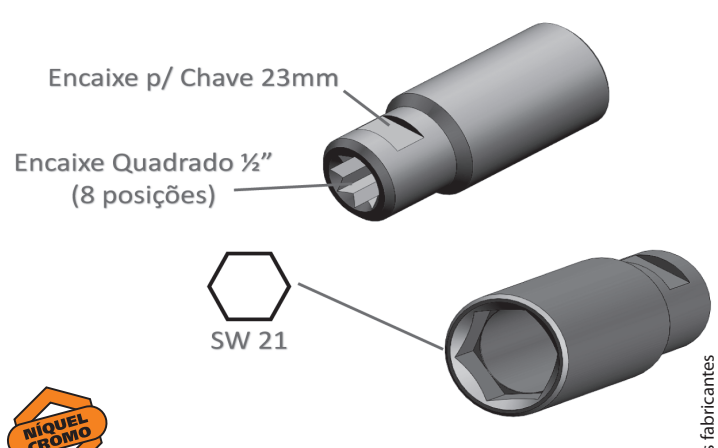
COMPOSIÇÃO: AÇO CARBONO



\*Marcas citadas são de propriedade dos seus respectivos fabricantes

## CRKBTT 6021

FERRAMENTA ESPECIAL TIPO SOQUETE 21 mm VAZADA LONGA 80mm  
COM ENCAIXE DE 1/2" DE 8 POSIÇÕES PARA SOLTAR E APERTAR CASTELO  
E REGISTRO DE PRESSÃO TIPO MVS e MVR.



**CRKbtt**  
Ferramentas Hidrossanitárias

Fabricado por:



CR Ferramentas Automotrix Ind. e Com. LTDA  
CNPJ: 02.871714/0001-09  
Indústria Brasileira

**GARANTIA 1 ANO**

\*Válido apenas para

utilização recomendada

COMPOSIÇÃO: AÇO CARBONO



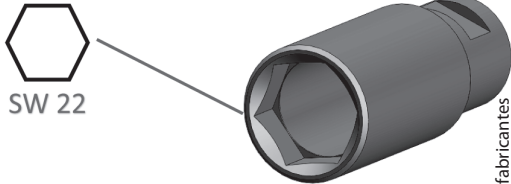
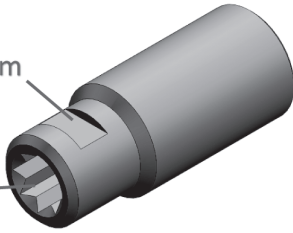
\*Marcas citadas são de propriedade dos seus respectivos fabricantes

## CRKBTT 6022

FERRAMENTA ESPECIAL TIPO SOQUETE 22 mm VAZADA LONGA 80mm COM ENCAIXE DE 1/2" DE 8 POSIÇÕES PARA SOLTAR E APERTAR CASTELO E REGISTRO DE PRESSÃO TIPO MVS e MVR.

Encaixe p/ Chave 23mm

Encaixe Quadrado 1/2"  
(8 posições)



SW 22



Fabricado por:



CR Ferramentas Automotrix Ind. e Com. LTDA  
CNPJ: 02.871714/0001-09  
Indústria Brasileira

COMPOSIÇÃO: AÇO CARBONO



7 8 9 9 7 1 0 1 9 1 4 1 4 0

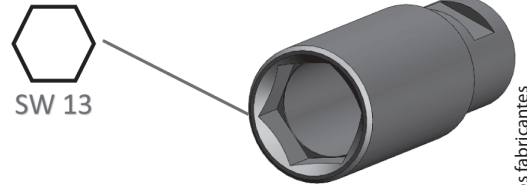
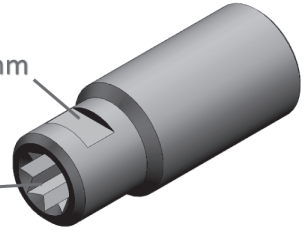
\*Marcas citadas são de propriedade dos seus respectivos fabricantes

## CRKBTT 6023

FERRAMENTA ESPECIAL TIPO SOQUETE 13mm VAZADA LONGA 80mm COM ENCAIXE DE 1/2" DE 8 POSIÇÕES PARA MANUSEIO NA BUCHA DA TAMPA DAS VÁLVULAS 2515 e 2516 DA MARCA DECA/ HYDRA. LISA 1, VCR e VCE

Encaixe p/ Chave 23mm

Encaixe Quadrado 1/2"  
(8 posições)



SW 13



Fabricado por:



CR Ferramentas Automotrix Ind. e Com. LTDA  
CNPJ: 02.871714/0001-09  
Indústria Brasileira

COMPOSIÇÃO: AÇO CARBONO



7 8 9 9 7 1 0 1 9 1 4 1 5 7

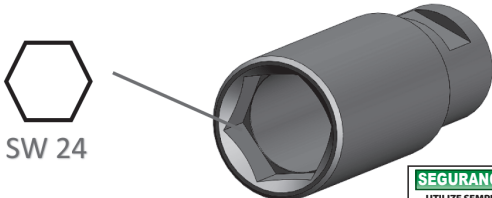
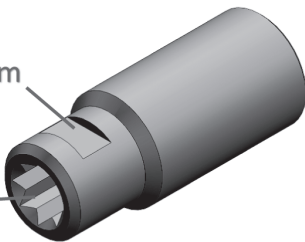
\*Marcas citadas são de propriedade dos seus respectivos fabricantes

## CRKBTT 6024

FERRAMENTA ESPECIAL TIPO SOQUETE 24 mm VAZADA LONGA 80mm COM ENCAIXE DE 1/2" DE 8 POSIÇÕES PARA SOLTAR E APERTAR CASTELO E REGISTRO DE PRESSÃO TIPO MVS e MVR. (UTILIZADA TAMBEM NAS TAMPAS DAS VÁLVULAS DE DESCARGA DAS MARCAS DECA/HYDRA E DOCOL)

Encaixe p/ Chave 23mm

Encaixe Quadrado 1/2"  
(8 posições)



SW 24



Fabricado por:



CR Ferramentas Automotrix Ind. e Com. LTDA  
CNPJ: 02.871714/0001-09  
Indústria Brasileira

COMPOSIÇÃO: AÇO CARBONO



7 8 9 9 7 1 0 1 9 1 4 1 6 4

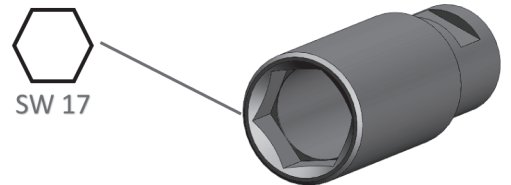
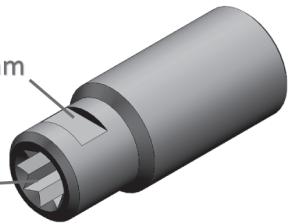
\*Marcas citadas são de propriedade dos seus respectivos fabricantes

## CRKBTT 6025

FERRAMENTA ESPECIAL TIPO SOQUETE 17 mm VAZADA LONGA 80mm COM ENCAIXE DE 1/2" DE 8 POSIÇÕES PARA SOLTAR E APERTAR CASTELO E REGISTRO DE PRESSÃO TIPO MVS e MVR.

Encaixe p/ Chave 23mm

Encaixe Quadrado 1/2"  
(8 posições)



SW 17



Fabricado por:



CR Ferramentas Automotrix Ind. e Com. LTDA  
CNPJ: 02.871714/0001-09  
Indústria Brasileira

COMPOSIÇÃO: AÇO CARBONO



7 8 9 9 7 1 0 1 9 1 4 1 7 1

\*Marcas citadas são de propriedade dos seus respectivos fabricantes

## CRKBTT 6026

FERRAMENTA ESPECIAL TIPO SOQUETE 16 mm VAZADA LONGA 80mm COM ENCAIXE DE 1/2" DE 8 POSIÇÕES PARA SOLTAR E APERTAR CASTELO E REGISTRO DE PRESSÃO TIPO MVS e MVR.



Fabricado por:



CR Ferramentas Automotrix Ind. e Com. LTDA  
CNPJ: 02.871714/0001-09  
Indústria Brasileira

**GARANTIA 1 ANO**  
\*Válido apenas para utilização recomendada  
COMPOSIÇÃO: AÇO CARBONO



\*Marcas citadas são de propriedade dos seus respectivos fabricantes

## CRKBTT 6027

JOGO DE SOQUETES SEXTAVADOS (9 PEÇAS) 13/16/17/18/19/20/21/22 E 24 MM VAZADOS LONGOS COM ENCAIXE QUADRADO 1/2" COM 8 POSIÇÕES PARA MANUTENÇÃO EM REGISTROS DAS LINHAS HIDRÁULICAS (USO UNIVERSAL)



Fabricado por:



CR Ferramentas Automotrix Ind. e Com. LTDA  
CNPJ: 02.871714/0001-09  
Indústria Brasileira

CÓDIGOS / MEDIDA  
KBT 6023 – SW 13  
KBT 6026 – SW 16  
KBT 6020 – SW 17  
KBT 6018 – SW 18  
KBT 6019 – SW 19  
KBT 6025 – SW 20  
KBT 6021 – SW 21  
KBT 6022 – SW 22  
KBT 6024 – SW 24

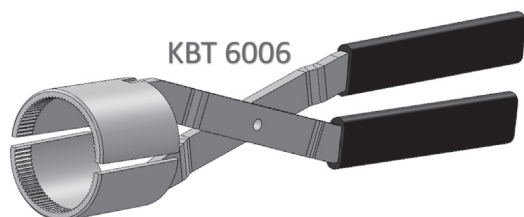
**GARANTIA 1 ANO**  
\*Válido apenas para utilização recomendada  
COMPOSIÇÃO: AÇO CARBONO



\*Marcas citadas são de propriedade dos seus respectivos fabricantes

## CRKBTT 6028

KIT DE FERRAMENTAS PARA SOLTAR O REPARO E OS ACABAMENTOS DAS VÁLVULAS DE DESCARGA E MICTÓRIOS ANTIVANDALISMO. (Composição das ferramentas :KBT 6006-6010-6011)



Fabricado por:



CR Ferramentas Automotrix Ind. e Com. LTDA  
CNPJ: 02.871714/0001-09  
Indústria Brasileira

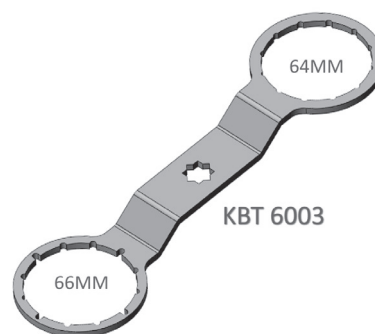
**GARANTIA 1 ANO**  
\*Válido apenas para utilização recomendada  
COMPOSIÇÃO: AÇO CARBONO



\*Marcas citadas são de propriedade dos seus respectivos fabricantes

## CRKBTT 6029

JOGO DE FERRAMENTAS PARA REMOVER E APERTAR A PORCA DO MECANISMO DE SAÍDA DAS CAIXAS ACOPLADAS (SEXTAVADAS, PADRÃO CONVENCIONAL E DENTADAS INTERNAS) DAS MARCAS: BLUKIT, CENSI, HYDRA DUO, E OUTRAS COM AS MESMAS MEDIDAS. (Composição das ferramentas: KBT 6002-6003)



13MM



Fabricado por:



CR Ferramentas Automotrix Ind. e Com. LTDA  
CNPJ: 02.871714/0001-09  
Indústria Brasileira

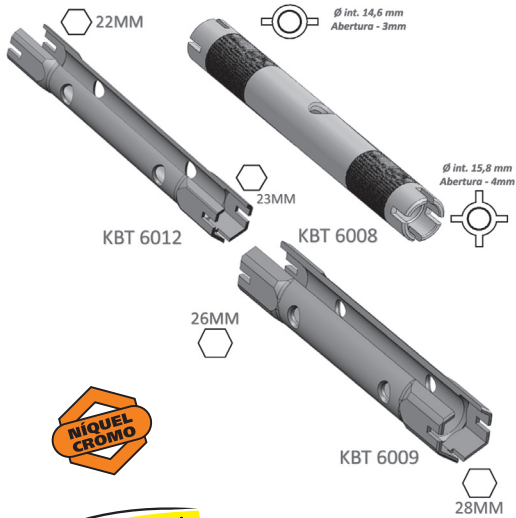
**GARANTIA 1 ANO**  
\*Válido apenas para utilização recomendada  
COMPOSIÇÃO: AÇO CARBONO



\*Marcas citadas são de propriedade dos seus respectivos fabricantes

## CRKBTT 6030

KIT DE FERRAMENTAS PARA MANUSEIO DAS PORCAS SEXTAVADAS DOS ENGATES FLEXÍVEIS, E TAMBÉM PARA OS PARAFUSOS DE FIXAÇÃO DO MECANISMO DE ENTRADA (2 e 4 ALETAS)  
(Composição das ferramentas: KBT 6008-6009-6012)



KBT 6012

KBT 6008

KBT 6009

28MM



Fabricado por:



CR Ferramentas Automotrix Ind. e Com. LTDA  
CNPJ: 02.871714/0001-09  
Indústria Brasileira



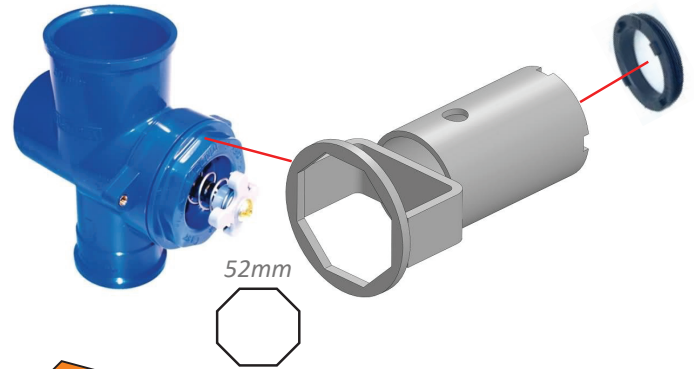
7 189971 019142251

**GARANTIA 1 ANO**  
\*Válido apenas para utilização recomendada  
COMPOSIÇÃO: AÇO CARBONO

\*Marcas citadas são de propriedade dos seus respectivos fabricantes

## CRKBTT 6031

FERRAMENTA PARA MANUTENÇÃO EM VÁLVULAS DE DESCARGA DA MARCA: ASTRAFLEX COM PERFIL OITAVADO DE 52MM PARA RETIRADA DO CARTUCHO E RANHURADO DE 4 FACES PARA A SEDE



52mm



Fabricado por:



CR Ferramentas Automotrix Ind. e Com. LTDA  
CNPJ: 02.871714/0001-09  
Indústria Brasileira



7 189971 019144161

**GARANTIA 1 ANO**  
\*Válido apenas para utilização recomendada  
COMPOSIÇÃO: AÇO CARBONO

\*Marcas citadas são de propriedade dos seus respectivos fabricantes

## CRKBTT 6032

FERRAMENTA PARA SOLTAR / APERTAR A PORCA -45MM DA VÁLVULA DE ESCOAMENTO DE 1.1/4" (TANQUE) EM SITUAÇÕES DE DIFÍCIL ACESSO (SEM SIFÃO)



Fabricado por:



CR Ferramentas Automotrix Ind. e Com. LTDA  
CNPJ: 02.871714/0001-09  
Indústria Brasileira



7 189971 019149591

**GARANTIA 1 ANO**  
\*Válido apenas para utilização recomendada  
COMPOSIÇÃO: AÇO CARBONO

\*Marcas citadas são de propriedade dos seus respectivos fabricantes

## CRKBTT 6033

FERRAMENTA PARA SOLTAR / APERTAR A PORCA -34MM DA VÁLVULA DE ESCOAMENTO DE 7/8" (LAVATÓRIO) EM SITUAÇÕES DE DIFÍCIL ACESSO (SEM SIFÃO)



Fabricado por:



CR Ferramentas Automotrix Ind. e Com. LTDA  
CNPJ: 02.871714/0001-09  
Indústria Brasileira



7 189971 019149661

**GARANTIA 1 ANO**  
\*Válido apenas para utilização recomendada  
COMPOSIÇÃO: AÇO CARBONO

\*Marcas citadas são de propriedade dos seus respectivos fabricantes

## CRKBTT 6034

FERRAMENTA PARA SOLTAR / APERTAR A PORCA -30MM DA VÁLVULA DE ESCOAMENTO DE 3/4" (LAVATÓRIO/TORNEIRA E BICA) EM SITUAÇÕES DE DIFÍCIL ACESSO (SEM SIFÃO)



Ferramentas Hidrossanitárias

Fabricado por:



CR Ferramentas Automotrix Ind. e Com. LTDA  
CNPJ: 02.871714/0001-09  
Indústria Brasileira

**GARANTIA 1 ANO**  
\*Válido apenas para utilização recomendada  
COMPOSIÇÃO: AÇO CARBONO



\*Marcas citadas são de propriedade dos seus respectivos fabricantes

## CRKBTT 6035

FERRAMENTA PARA SOLTAR / APERTAR A PORCA -25MM DA VÁLVULA DE ESCOAMENTO DE 1/2" (LAVATÓRIO/TORNEIRA E BICA) EM SITUAÇÕES DE DIFÍCIL ACESSO (SEM SIFÃO)



Ferramentas Hidrossanitárias

Fabricado por:



CR Ferramentas Automotrix Ind. e Com. LTDA  
CNPJ: 02.871714/0001-09  
Indústria Brasileira

**GARANTIA 1 ANO**  
\*Válido apenas para utilização recomendada  
COMPOSIÇÃO: AÇO CARBONO



\*Marcas citadas são de propriedade dos seus respectivos fabricantes

## CRKBTT 6036

FERRAMENTA PARA SOLTAR A TAMPA FRONTAL DA VÁLVULA DE DESCARGA LORENZETTI P20 PVC (38MM - 1.1/2")



Ferramentas Hidrossanitárias

Fabricado por:



CR Ferramentas Automotrix Ind. e Com. LTDA  
CNPJ: 02.871714/0001-09  
Indústria Brasileira

**GARANTIA 1 ANO**  
\*Válido apenas para utilização recomendada  
COMPOSIÇÃO: AÇO CARBONO



\*Marcas citadas são de propriedade dos seus respectivos fabricantes

## CRKBTT 6037

FERRAMENTA PARA SOLTAR A TAMPA FRONTAL DAS VÁLVULAS DE DESCARGA LORENZETTI P21 P 41 L20 Ft15 (25 mm X 26mm)



Ferramentas Hidrossanitárias

Fabricado por:



CR Ferramentas Automotrix Ind. e Com. LTDA  
CNPJ: 02.871714/0001-09  
Indústria Brasileira

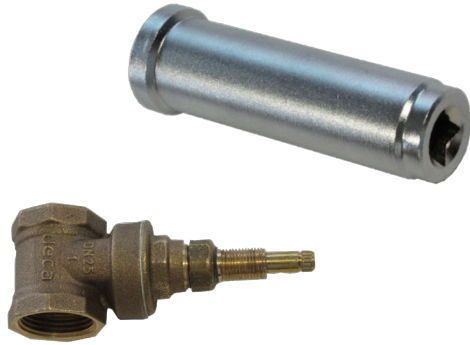
**GARANTIA 1 ANO**  
\*Válido apenas para utilização recomendada  
COMPOSIÇÃO: AÇO CARBONO



\*Marcas citadas são de propriedade dos seus respectivos fabricantes

## CRKBTT 6038

CHAVE SOQUETE OITAVADO DE 1" (encaixe quadrado de 1/2") PARA BASE DO REGISTRO DE GAVETA DN 25 DECA 4509.302 (para soltar o registro utilize soquete KBT 6022-22 mm)



Fabricado por:



CR Ferramentas Automotrixx Ind. e Com. LTDA  
CNPJ: 02.871714/0001-09  
Indústria Brasileira

**GARANTIA 1 ANO**  
\*Válido apenas para utilização recomendada  
COMPOSIÇÃO: AÇO CARBONO



\*Marcas citadas são de propriedade dos seus respectivos fabricantes

## CRKBTT 6039

CHAVE SOQUETE SEXTAVADO DE 1.9/16" (encaixe quadrado de 1/2") PARA SOLTAR A VÁLVULA DE DESCARGA HYDRA LISA/VCR e VCE. Cod: 4426002 (para soltar a porca plástica interna utilize soquete KBT 6023- 13 mm)



Fabricado por:



CR Ferramentas Automotrixx Ind. e Com. LTDA  
CNPJ: 02.871714/0001-09  
Indústria Brasileira

**GARANTIA 1 ANO**  
\*Válido apenas para utilização recomendada  
COMPOSIÇÃO: AÇO CARBONO



\*Marcas citadas são de propriedade dos seus respectivos fabricantes

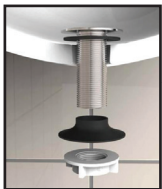
## CRKBTT 6040

FERRAMENTA ESPECIAL (4 x 1) UTILIZADA NAS PORCAS SEXTAVADAS DE ENGATES FLEXÍVEIS DO SISTEMA HIDRÁULICO E A GÁS DE PIAS E LAVATÓRIOS - 21/23mm e 27/29mm (SERVE TAMBÉM PARA AS PORCAS PLÁSTICAS DE 2 E 4 ALETAS QUE SÃO UTILIZADAS PARA APERTO DE CAIXAS DE DESCARGAS VALVULAS DE LAVATORIO E OUTROS.)



21/23MM

27/29MM



SERVE PARA PORCAS DE 2 E 4 ALETAS (APERTO DE CX. DE DESC. VÁLVULAS DE LAV. E OUTROS.)



Fabricado por:



CR Ferramentas Automotrixx Ind. e Com. LTDA  
CNPJ: 02.871714/0001-09  
Indústria Brasileira

**GARANTIA 1 ANO**  
\*Válido apenas para utilização recomendada  
COMPOSIÇÃO: AÇO CARBONO



\*Marcas citadas são de propriedade dos seus respectivos fabricantes

## CRKBTT 6041

JOGO DE CHAVE FIXA (6 PEÇAS + CABO COM ENCAIXE DE 3/8") PERFIL ESPECIAL INTERCAMBIÁVEL PARA TRABALHO EM LUGARES DE DIFÍCIL ACESSO (LINHA HIDRÁULICA E GÁS) MEDIDAS 21/22/23/24/27/29mm



Fabricado por:



CR Ferramentas Automotrixx Ind. e Com. LTDA  
CNPJ: 02.871714/0001-09  
Indústria Brasileira

**GARANTIA 1 ANO**  
\*Válido apenas para utilização recomendada  
COMPOSIÇÃO: AÇO CARBONO



\*Marcas citadas são de propriedade dos seus respectivos fabricantes

# CRKBTT 6042

CHAVE SOQUETE (SEXTAVADO INTERNO) 15mm PARA REPAROS EM BUJÃO CERÂMICO - TORNEIRA E MISTURADOR **GALI-DOCOL**



15MM



Fabricado por:



CR Ferramentas Automotrixx Ind. e Com. LTDA  
CNPJ: 02.871714/0001-09  
Indústria Brasileira

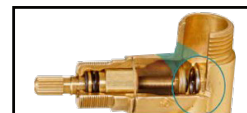
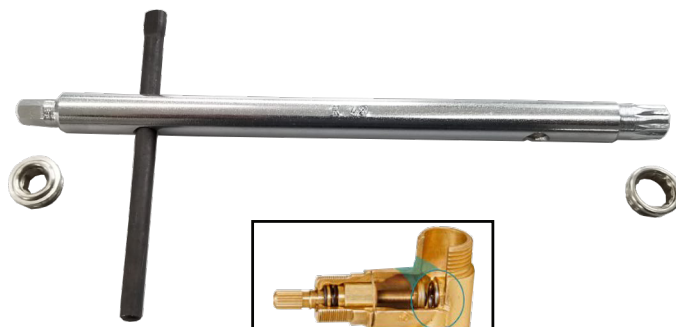
**GARANTIA 1 ANO**  
\*Válido apenas para utilização recomendada  
COMPOSIÇÃO: AÇO CARBONO



\*Marcas citadas são de propriedade dos seus respectivos fabricantes

# CRKBTT 6043

FERRAMENTA ESPECIAL PARA SOLTAR A SEDE SUBSTITUTÍVEL TORNEIRAS E REGISTROS (FABRIMAR TIGRE) MEDIDAS: 12 mm MULTIDENTADA 12 CANTOS 3/8"



Fabricado por:



CR Ferramentas Automotrixx Ind. e Com. LTDA  
CNPJ: 02.871714/0001-09  
Indústria Brasileira

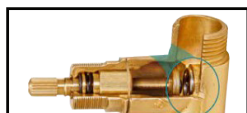
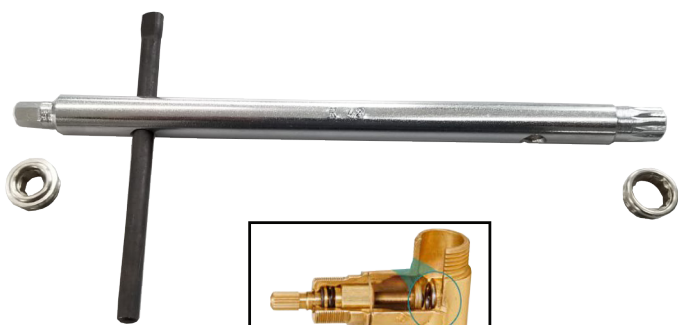
**GARANTIA 1 ANO**  
\*Válido apenas para utilização recomendada  
COMPOSIÇÃO: AÇO CARBONO



\*Marcas citadas são de propriedade dos seus respectivos fabricantes

# KBT 6043 A

FERRAMENTA ESPECIAL PARA SOLTAR A SEDE SUBSTITUTIVEL TORNEIRAS E REGISTROS (FABRIMAR e TIGRE) MEDIDAS: 8 MM MULTIDENTADA (12 DENTES) x 9,7 MM SEXTAVADA



Fabricado por:



CR Ferramentas Automotrixx Ind. e Com. LTDA  
CNPJ: 02.871714/0001-09  
Indústria Brasileira

**GARANTIA 1 ANO**  
\*Válido apenas para utilização recomendada  
COMPOSIÇÃO: AÇO CARBONO



\*Marcas citadas são de propriedade dos seus respectivos fabricantes

# CRKBTT 6044

Ferramenta para limpar a rosca da contra sede da válvula HYDRA MAX



Fabricado por:



CR Ferramentas Automotrixx Ind. e Com. LTDA  
CNPJ: 02.871714/0001-09  
Indústria Brasileira

**GARANTIA 1 ANO**  
\*Válido apenas para utilização recomendada  
COMPOSIÇÃO: AÇO CARBONO



\*Marcas citadas são de propriedade dos seus respectivos fabricantes

## CRKBTT 6045

FERRAMENTA ESPECIAL TIPO SOQUETE 13/16" (20,64 mm) VAZADA LONGA 80 mm COM ENCAIXE DE 1/2" DE 8 POSIÇÕES para apertar e soltar o registro de Pressão Chuveiro da linha FABRIMAR



Fabricado por:



CR Ferramentas Automotrixx Ind. e Com. LTDA  
CNPJ: 02.871714/0001-09  
Indústria Brasileira

**GARANTIA 1 ANO**  
\*Válido apenas para utilização recomendada  
COMPOSIÇÃO: AÇO CARBONO



\*Marcas citadas são de propriedade dos seus respectivos fabricantes

## CRKBTT 6046

FERRAMENTA ESPECIAL TIPO SOQUETE 26 mm VAZADA LONGA 80 mm COM ENCAIXE DE 1/2" de 8 posições para apertar e soltar o registro de gaveta DOCOL 3/4"



Fabricado por:



CR Ferramentas Automotrixx Ind. e Com. LTDA  
CNPJ: 02.871714/0001-09  
Indústria Brasileira

**GARANTIA 1 ANO**  
\*Válido apenas para utilização recomendada  
COMPOSIÇÃO: AÇO CARBONO



\*Marcas citadas são de propriedade dos seus respectivos fabricantes

## KBT 6047

CHAVE DE BOCA 45 MM SOLTAR E APERTAR A ARRUELA DE AJUSTE DA ALTURA DA CANÓPLA - ACABAMENTO POLO-DECA E O MÓDULO DE SALVA REGISTRO OITAVADO 24MM



Fabricado por:



CR Ferramentas Automotrixx Ind. e Com. LTDA  
CNPJ: 02.871714/0001-09  
Indústria Brasileira

**GARANTIA 1 ANO**  
\*Válido apenas para utilização recomendada  
COMPOSIÇÃO: AÇO CARBONO



\*Marcas citadas são de propriedade dos seus respectivos fabricantes

## CRKBTT 6048

CHAVE DE BOCA 1.1/4" PARA ARRUELA DO REGISTRO DE PRESSÃO (ROSCA 12) E 31 MM PARA ARRUELA DO REGISTRO DE GAVETA POLO-DECA



Fabricado por:



CR Ferramentas Automotrixx Ind. e Com. LTDA  
CNPJ: 02.871714/0001-09  
Indústria Brasileira

**GARANTIA 1 ANO**  
\*Válido apenas para utilização recomendada  
COMPOSIÇÃO: AÇO CARBONO



\*Marcas citadas são de propriedade dos seus respectivos fabricantes

## CRKBTT 6049

CHAVE SOQUETE OITAVADO DE 24MM (ENCAIXE COM DUPLO QUADRADO DE 1/2") PARA O MÓDULO DO SALVA REGISTRO (PORCA OITAVADA)



Fabricado por:



CR Ferramentas Automotrixx Ind. e Com. LTDA  
CNPJ: 02.871714/0001-09  
Indústria Brasileira

**GARANTIA 1 ANO**  
\*Válido apenas para utilização recomendada  
COMPOSIÇÃO: AÇO CARBONO



\*Marcas citadas são de propriedade dos seus respectivos fabricantes

## CRKBTT 6050

CHAVE SOQUETE (80 MM VAZADA) LADO SEXTAVADO 17MM, LADO PERFIL ESPECIAL PARALELO 20MM PARA MANUTENÇÃO CARTUCHO CERAMICO PLÁSTICO- TORNEIRA, LAVATÓRIO E MISTURADOR DECA (TAMBÉM PARA OS REGISTROS 1/4 DE VOLTA)



Fabricado por:



CR Ferramentas Automotrixx Ind. e Com. LTDA  
CNPJ: 02.871714/0001-09  
Indústria Brasileira

**GARANTIA 1 ANO**  
\*Válido apenas para utilização recomendada  
COMPOSIÇÃO: AÇO CARBONO



\*Marcas citadas são de propriedade dos seus respectivos fabricantes

## CRKBT 6051

FERRAMENTA PARA SOLTAR /APERTAR A PORCA -32mm DA VÁLVULA DE ESCOAMENTO DE 1/2" (LAVATÓRIO/TORNEIRA E BICA) EM SITUAÇÕES DE DIFÍCIL ACESSO (SEM SIFÃO)



Fabricado por:



CR Ferramentas Automotrixx Ind. e Com. LTDA  
CNPJ: 02.871714/0001-09  
Indústria Brasileira

**GARANTIA 1 ANO**  
\*Válido apenas para utilização recomendada  
COMPOSIÇÃO: AÇO CARBONO



\*Marcas citadas são de propriedade dos seus respectivos fabricantes

## CRKBT 6052

EXTRATOR UNIVERSAL PARA VÁLVULAS DE REGISTROS E TORNEIRAS RETAS OU ANGULARES, BUCHAS INTERNAS QUE SE ROMPEM DENTRO DE TUBULAÇÕES HIDRAULICAS, MECÂNICAS, HIDROSANITÁRIAS, SISTEMA DE GÁS, AR CONDICIONADO E OUTROS. MANUSEIO PRÁTICO E EFICIENTE SEM DANIFICAR A ROSCA INTERNA. GIRAR A FERRAMENTA NO SENTIDO ANTI-HORÁRIO. ABERTURA DE 1/2" (12,70mm) até 1.1/4" (31,75mm)



Fabricado por:



CR Ferramentas Automotrixx Ind. e Com. LTDA  
CNPJ: 02.871714/0001-09  
Indústria Brasileira

**GARANTIA 1 ANO**  
\*Válido apenas para utilização recomendada  
COMPOSIÇÃO: AÇO CARBONO



\*Marcas citadas são de propriedade dos seus respectivos fabricantes